



INSTRUCTION MANUAL

<http://www.wemodel.com.tw/>

17 / 92 / 1911 / Hi-CAPA M4 / AP5



17

AIRSOFT DRUM MAGAZINE

※警告



限使用12kg瓦斯
(R22 / Green gas)



請勿接近火源
(Never place it near fire)



嚴禁存放於高溫環境
(Never store the Magazine above 40°C)



請勿烈日曝曬
(Never place it directly under sunshine)

□ Caution!

△ VORSICHT

▲ PRECAUTION
NE PAS UTILISER D'AUTRES
PROJECTILES QUE CEUX FOURNIS.

Ausschließlich für diese Pistole bestimmte
Munition verwenden.(6.0mm Kunststoffkugeln)
○ Fare attenzione



★ 射擊時最好戴護目鏡

- Be sure to wear shooting glasses or Goggle when shooting.
- ▲ Toujours porter des lunettes de tir ou de protection quand vous tirez.
- △ Zum Schiessen stets eine Schutzbrille tragen.
- Asegurese de llevar puestas las gafas de protección cuando dispara.
- Assicurarsi di indossare lenti di Protezione quando si spara



★ 不用時要把槍置於高處 (小孩拿不到的高處)

- Put the gun beyond the reach of kids.
- ▲ Tenir hors de portee des enfants.
- △ Pistole immer kindersicher aufbewahren.
- Ponga la pistola fuera del alcance de los niños.
- Tenere fuori Dalla portata dei bambini.

★ 不可用眼睛探槍

- Don't peep at the muzzle.
- ▲ Ne jamais regarder dans le canon.
- △ Nie in den lauf schauen.
- Jams mire por el canon
- Non guardare mai dentro la canna.



★ 不可朝人射擊

- Don't aim at people even if it is unloaded.
- ▲ Ne jamais viser quelqu'un meme si votre pistolet est vide.
- △ Auch bei spiel-und Sportwaffen besteht Verletzungsgefahr. Auch ungeladen nie auf einen Menschen oder ein Tier richten!
- No apunte a personas, incluso descargado.
- Non puntare mai verso le persone anche se la pistola scarica.



★ 射擊的瞬間，才可以把手指 接近扳機擊扣

- Don't touch the trigger until the moment of shooting.
- ▲ Ne jamais appuyer sur la gachette le rearmement.
- △ Abzug erst dann berühren,wenn Sie zum Schiessen bereit sind.
- No toque el gatillo hasta el momento del disparo.
- Non toccare il grilletto fino al momento di sparare.



★ 確定射擊的方向 均安全後才可以射擊

- After making sure that there is nobody nearby.
- ▲ Toujours etre sur qu'il n'y a personne dans la trajectoire de votre tir.
- △ Vergewissern Sie sich vor dem Schiessen stets, dass niemand getroffen werden kann.
- Antes de apuntar aseguese que no hay nadie cerca.
- Assicurarsi sempre che non ci sia nessuno sulla traiettoria di tiro.



★ 避免粗魯的動作， 發生危險

- Avoid a rough operation.
- ▲ Ne jamais jeter le pistolet quand il est arme.
- △ Geladene Waffe stets mit Respekt Behandin. Nicht werfen oder unsanft Jandhaben.
- No tire ni lance la pistola, se puede disparar.
- Evitare azioni brusche.



★ 不使用時，應將彈匣取出，並取下子彈

- When the gun is not in use, remove the magazine and unload BB pellets.
- ▲ Quand vous ne l'utilisez plus,bien Faire attention de retirer le chargeur et de le desarmer.
- △ Zum Aufbewahren Magazin entfernen und Kugeln herausnehmen.
- Cuando no se este utilizando la pistola, saque todas las bolas.
- Quando l'arma non e in uso, estrarre il caricatore e scaricare i pallini.



★ 正確使用空氣軟槍，可享受愉快的射擊，但是錯誤的使用方法非常危險，務必遵守注意事項。

□ Miss handle the airsoft gun may condition serious injure or death. Please read the safety instruction before use.

FOR AGE 18 YEARS OR OLDER

MADE IN TAIWAN

1 各部名稱 NAME OF PARTS



2 瓦斯注入方式 GAS INJECTION



瓦斯裝填注意事項

- 使用後請將彈殼可動部件
- 請勿讓異物沾附在子彈注入口和瓦斯洩壓口
- 彈殼內含精密零件，請勿大力壓攪以免造成損壞
- 為安全起見，請勿在彈殼與槍枝本體組合時填充瓦斯
- 請勿將彈殼置於高溫高濕環境，如此將會造成彈殼本體的損壞
- 當氣壓低於20度時，瓦斯壓力將會降低而造成威力減弱等情形，此時請用氣壓造成其他方式將彈殼溫度回復再行射擊。
- 填充瓦斯時請將槍身直立並垂直於彈殼，若槍身處於傾斜狀態時填充，有可能導致瓦斯填充不順或漏氣的可能。



注意：限用12kg瓦斯

灌入過量或壓力過高之瓦斯可能會導致本體動作不良或損壞，因填充不適當之瓦斯而造成人員傷害時，本公司恕不負責。

3 彈匣裝填

BB彈裝填注意事項

- 彈殼裝入時請勿扣引板機以策安全
- 不進行射擊時請將彈殼從槍枝內拔除
- 將彈殼裝入槍枝本體至“卡”聲即可
- 請使用表面精密且直徑不超過6mm之BB彈彈體表面粗糙、污損、使用過之BB彈皆有可能造成槍枝之HOP-UP零件損壞
- 彈殼內部為精密結構，如使用直徑過粗、有缺損、不平整或使用過之BB彈，將有可能導致上彈不順、卡彈等異常情形。

以下情形之BB彈請勿使用：



將BB彈注入彈殼注入口



將槍支退彈鈕壓下即可卸下彈殼



將BB彈注入彈殼後順時針旋轉上彈旋鈕，將BB彈推入彈匣本體



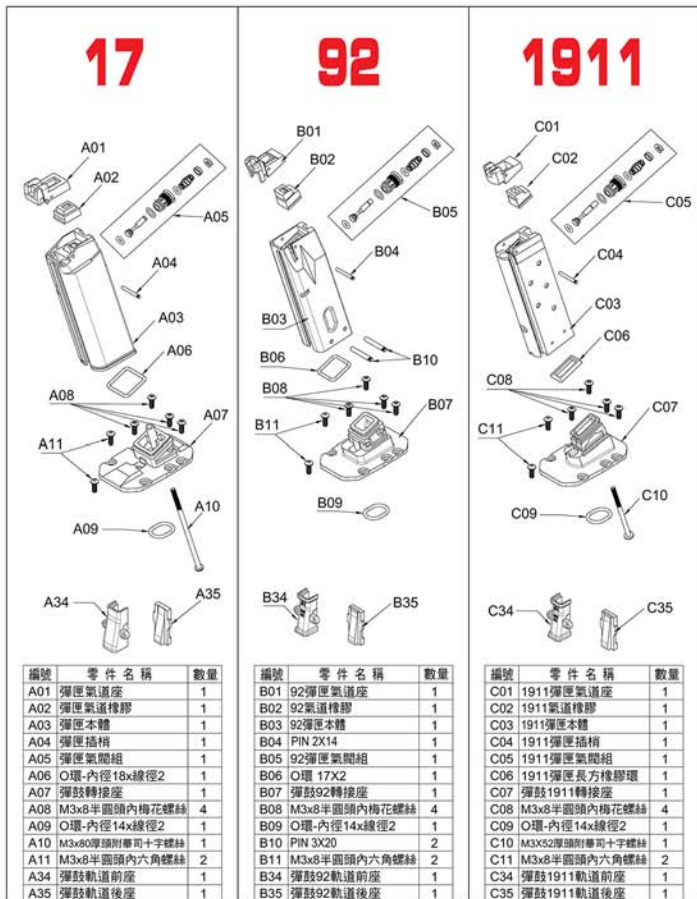
將注滿瓦斯及填滿BB彈的彈殼推入槍支彈匣槽，開保險即可發射

4 故障排除

BB彈發射時槍枝動作不順	氣溫過低(冬季時)	因彈鼓長時間使用或射擊密度過高導致瓦斯氣化不足 待彈匣本體溫度回復攝氏20度以上環境即可回復使用。 (建議和其他供彈系統交替使用)	
	彈匣氣壓不足(本體溫度過低)		
	彈匣氣壓不足(本體溫度正常)	填充瓦斯即可	
	彈鼓漏氣	更換氣密墊圈	
	上彈動作不順	潤滑可動部位	
		彈簧疲乏	
使用較精密之彈彈			
彈鼓瓦斯過多	按壓瓦斯卸壓組釋放過量瓦斯即可		

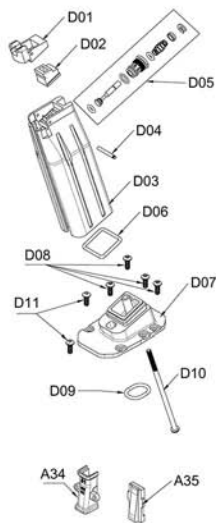
槍枝狀況	原因	處理方法
無法動作	關閉保險	將保險解除即可
	彈匣瓦斯過多	由充氣口或出氣閥向下按壓釋放少量氣體即可 注意:釋放氣體時不可對準火源以及人畜
	彈匣瓦斯不足或特別低溫之情況	填充適量瓦斯氣體即可
	不明原因	請至購買之經銷店維修
無法出彈	BB彈變形	請勿選用使用過和選用劣質BB彈
	彈道孔內有異物	彈匣上彈道內BB彈擠壓卡住或有異物阻塞將雜物清除即可
滑套無法回復定位	給彈結構部份損傷	請至購買之經銷店維修
	給彈口附近有異物阻塞	將異物清除即可
BB 彈發射時滑套動作不順	氣溫過低(冬季時)	
	彈匣瓦斯不足(1個彈匣長時間使用或連續快速發射,造成快速冷結冰)	將彈匣放置室內待溫度回復方可使用 建議使用兩個彈匣交替使用
	彈匣氣壓不足	填充瓦斯即可
	擊發結構損壞	請至購買之經銷店維修
	氣密橡膠摩擦破損	
	運動之潤滑不夠	請參考潤滑作業程序
	入彈橡膠破損	
BB 彈射程不夠	彈簧彈性疲乏	請至購買之經銷店維修
	出氣口結構損壞	

5 爆炸圖



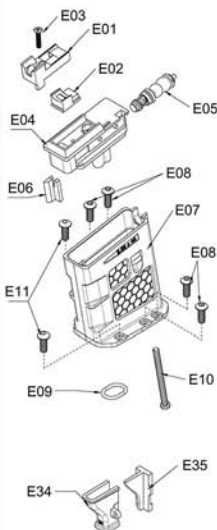
5 爆炸圖

HI-CAPA



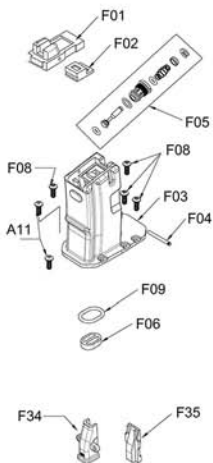
編號	零件名稱	數量
D01	HI-CAPA彈匣氣道座	1
D02	HI-CAPA氣道橡膠	1
D03	HI-CAPA彈匣本體	1
D04	HI-CAPA彈匣插柄	1
D05	HI-CAPA彈匣氣阻組	1
D06	O環-內徑20x線徑2	1
D07	彈鼓HI-CAPA轉接座	1
D08	M3x8半圓頭內梅花螺絲	4
D09	O環-內徑14x線徑2	1
D10	M3x2厚圓頭附十字螺絲	1
D11	M3x8半圓頭內六角螺絲	2
D34	彈鼓HI-CAPA軌道前座	1
D35	彈鼓HI-CAPA軌道後座	1

M4



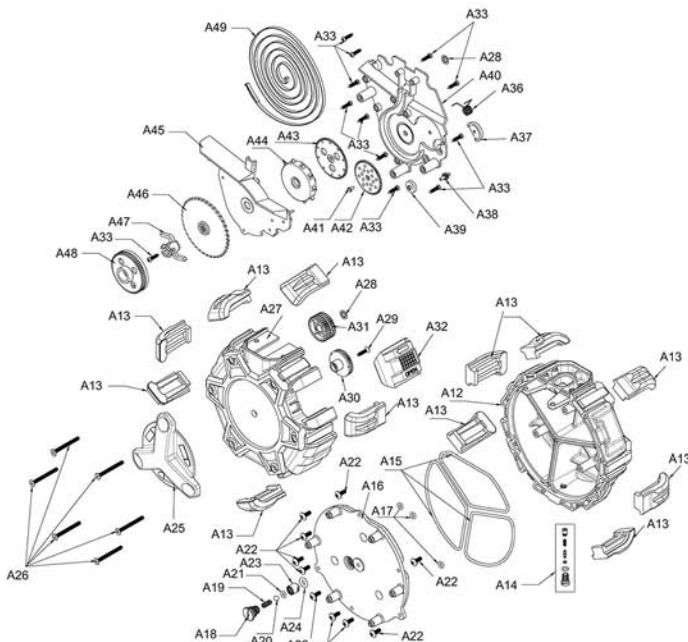
編號	零件名稱	數量
E01	M4短彈匣氣道座	1
E02	M4彈匣氣道橡膠	1
E03	M2.5X12血頭十字螺絲	1
E04	M4短彈匣上蓋	1
E05	M4氣阻組	1
E06	M4彈鼓側片	1
E07	彈鼓M4主座	1
E08	M3x8半圓頭內梅花螺絲	4
E09	O環-內徑14x線徑2	1
E10	M4X50丸頭十字螺絲	1
E11	M3x8半圓頭內六角螺絲	2
E34	彈鼓M4軌道前座	1
E35	彈鼓M4軌道後座	1

AP5



編號	零件名稱	數量
F01	AP5彈匣氣道座	1
F02	AP5彈匣氣道橡膠	1
F03	彈鼓AP5本體	1
F04	AP5彈匣氣阻座插柄	1
F05	AP5彈匣氣阻組	1
F06	彈鼓AP5-O環座	1
F08	M3x8半圓頭內梅花螺絲	4
F09	O環-內徑14x線徑2	1
F11	M3x8半圓頭內六角螺絲	2
F34	彈鼓AP5軌道前座	1
F35	彈鼓AP5軌道後座	1

5 爆炸圖



編號	零件名稱	數量	編號	零件名稱	數量	編號	零件名稱	數量
A12	彈鼓後外殼	1	A24	O環-內徑5x線徑1.5	1	A38	彈匣小齒輪	1
A13	彈鼓防撞墊	12	A25	彈鼓轉盤	1	A39	彈匣導輪	1
A14	灌氣嘴	1	A26	M3x30血頭內六角螺絲	6	A40	彈鼓後內襯	1
A15	O環-內徑58x線徑2	3	A27	彈鼓前蓋	1	A41	彈匣齒輪軸心	1
A16	彈鼓儲氣蓋	1	A28	3MM-O型扣環	2	A42	彈匣上齒盤	1
A17	O環-內徑3x線徑1.5	3	A29	M4x16半沉頭十字自攻螺絲	1	A43	彈匣下齒盤	1
A18	彈鼓洩壓閥後蓋	1	A30	彈鼓轉盤齒輪	1	A44	彈匣轉齒	1
A19	彈鼓洩壓彈簧	1	A31	彈鼓連接齒	1	A45	彈鼓前內襯	1
A20	φ4鋼珠	1	A32	彈鼓入彈蓋	1	A46	彈匣發條	1
A21	O環-內徑2.57x線徑1.78	1	A33	M2.6X10丸頭十字自攻螺絲	12	A47	彈鼓發條齒	1
A22	M3X10丸頭十字螺絲	10	A36	彈匣鉸簧	1	A48	彈鼓發條齒輪	1
A23	彈鼓洩壓閥前管	1	A37	震動轉盤	1	A49	彈匣捲簧	1